

Інформація про науково-дослідну лабораторію відмовостійких інформаційно-обчислювальних і керуючих систем

Науковий керівник д.т.н., проф.. Азаров О. Д.

Науково-дослідна лабораторія відмовостійких інформаційно-обчислювальних і керуючих систем створена наказом Міністерства вищої і середньої спеціальної освіти УССР та АН УРСР №356/184 від 14.07.1989 р. спільно з Інститутом кібернетики імені Глушкова. Тут розроблено теоретичні положення, що узагальнюють використання позиційних надлишкових систем числення в пристроях перетворення форми інформації та в обчислювальних пристроях з поточним виконанням арифметичних операцій. Це дозволяє підвищити точність та швидкодію самокоригованих аналого-цифрових та цифроаналогових перетворювачів, в тому числі з вбудованими обчислювальними пристроями. Удосконалені поточні методи побітних операцій поточних обчислень в кодах золотої пропорції дозволяють зменшити витрати обладнання та час виконання цих операцій, збільшити надійність та завадостійкість систем.

Тематики досліджень:

Теорія відмовостійких інформаційно-обчислювальних і керуючих систем. У рамках цієї теми захищено три кандидатських дисертації у ВНТУ. Ведеться робота над формалізацією теоретичних основ та методології розробки відмовостійких інформаційно-обчислювальних і керуючих систем із застосуванням систем числення з ваговою надлишковістю, проводяться науково-дослідні роботи, що спрямовані на створення елементної бази для відмовостійких інформаційно-обчислювальних і керуючих систем;

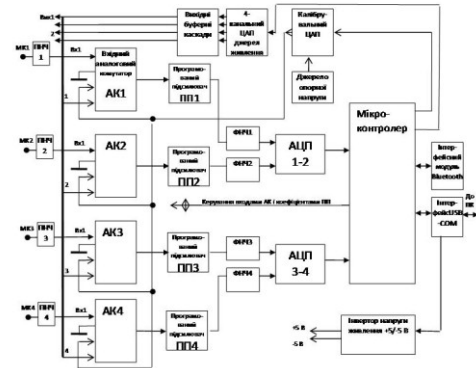
Теорія побудови високоточних швидкодіючих перетворювачів форми інформації з використанням технології перерозподілу заряду та із застосуванням вагової надлишковості. В рамках цієї тематики захищено дві кандидатських дисертації, іде підготовка однієї докторської та однієї кандидатської. Ведеться робота над узагальненням підходів щодо підвищення точності та швидкодії ПФІ з перерозподілом заряду шляхом застосування надлишкових позиційних систем числення.

Лабораторія відмовостійких інформаційно-обчислювальних і керуючих систем: участь в держбюджетній тематиці кафедри обчислювальної техніки

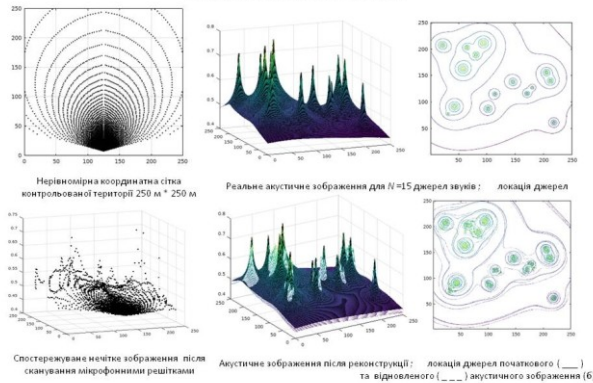
Дослідження експериментального зразка АЦ-системи акустичної локації й ідентифікації об'єктів в місцевості



Функціональна схема 4-канального самокаліброваного вимірювального модуля АЦ-системи SADS-4

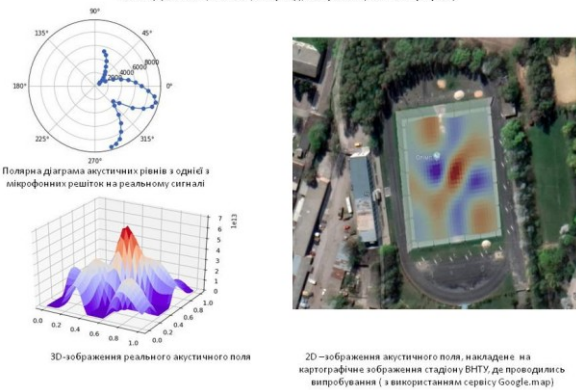


Експериментальна реконструкція акустичного поля нейрончїтким методом



Сканування сигналів і візуалізація акустичного поля

Мова програмування Python, бібліотеки розширення SciPy (математичні алгоритми, функції), NumPy (сигнали, масиви, матриці), Matplotlib (2D-і 3D-графіки)



Призначення та основні функції лабораторії:

- Проведення фундаментальних та прикладних досліджень з метою створення теоретичних основ та методології розробки відмовостійких інформаційно-обчислювальних і керуючих систем із застосуванням систем числення з ваговою надлишковістю (СЧВН);
- Розробка теорії та практики побудови високопродуктивних багаторозрядних аналого-цифрових та цифроаналогових перетворювачів (АЦП та ЦАП) з використанням систем числення з ваговою надлишковістю;
- Проведення науково-дослідних робіт, спрямованих на створення елементної бази для відмовостійких інформаційно-обчислювальних і керуючих систем на основі СЧВН;
- Організації наукової діяльності з розробки відмовостійких, швидкодіючих перетворювачів форми інформації, що можуть бути створені на низкоточній елементній базі;
- Розробка елементної бази для побудови відмовостійких, швидкодіючих перетворювачів форми інформації;
- розробка теоретичного підґрунтя щодо підвищення точності та швидкодії АЦП з перерозподілом заряду за рахунок застосування вагової надлишковості;

- математичне моделювання роботи АЦП з перерозподілом заряду з ваговою адлишковістю, розробка аналогових та цифрових компонентів для реалізації високоточних швидкодіючих АЦП з перерозподілом заряду;
- надання інформаційних, наукових, науково-педагогічних, науково-виробничих, технічних, навчально-методичних, маркетингових, соціальних та інших послуг, передбачених чинним законодавством.

Сумісна діяльність проводилася в рамках договорів № 58/33 Про науково-технічне співробітництво між інститутом кібернетики імені В. М. Глушкова НАН України та Вінницьким національним технічним університетом (виконавець - кафедра ОТ) і № 58/34 Про науково-технічне співробітництво між інститутом проблем математичних машин і систем НАН України та Вінницьким національним технічним університетом (виконавець - кафедра ОТ).